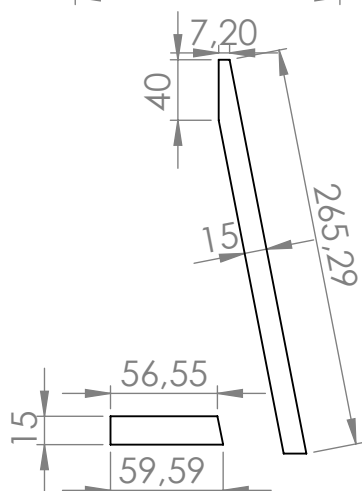
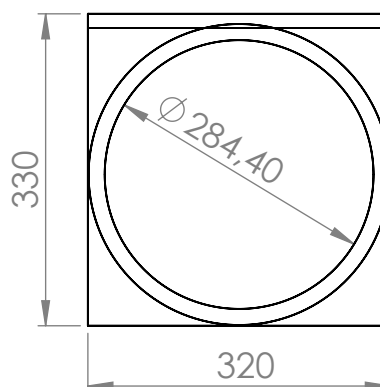
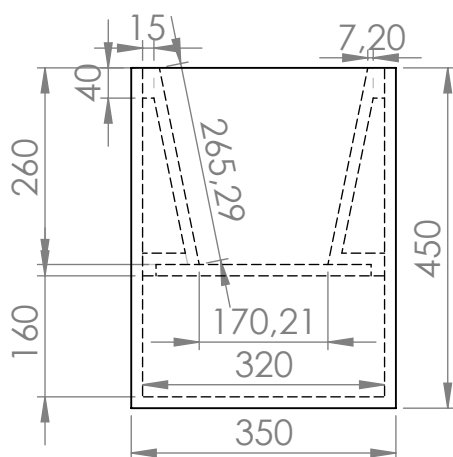
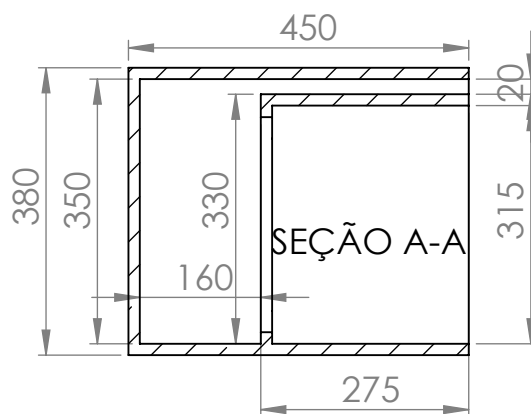
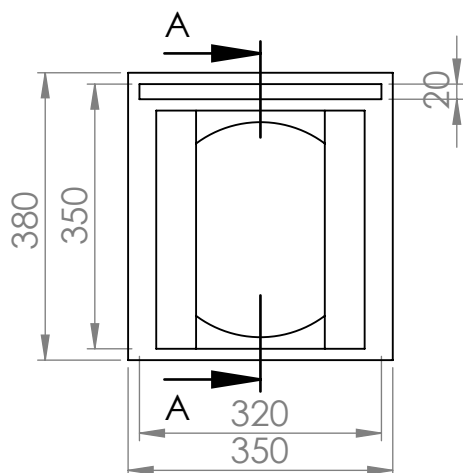


GABINETE
MG 700 HORN -
12"



Material: Madeira 15mm
 Vol. Box : 17,92 Litros
 Sintonia do Box:

CROSSOVER
 HPF: 140 @ 24 dB/8ª
 LPF: 1000 @ 24 dB/8ª

TRITON - INDÚSTRIA E COMÉRCIO ALTO-FALANTES LTDA
 Av. Afílio Albertini, 1460, Distrito Industrial, Regente Feijó - SP
 CEP: 19570-000 / Tel: +55 (18) 3279-9100

Rev: 10/01/20
 Especificações sujeita a alterações sem aviso prévio

www.tritonaltofalantes.com.br
suporte@tritonaltofalantes.com.br