

TR 600 12"

Full Range



DADOS TÉCNICOS

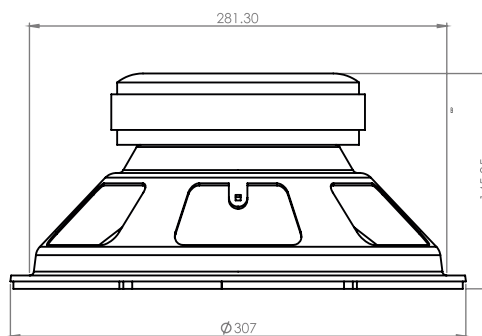
Diâmetro nominal:	12 polegadas
Resposta em frequência:	51 a 6.300 Hz
Impedância nominal:	4 Ohms
Potência de pico:	1.200 W
Potência nominal RMS:	600 W
η (referencial de eficiência):	1,30 %
Densidade de fluxo no gap:	9.800 Gaus
Altura de gap:	11 mm

BOBINA:

Material do fio:	CCAW
Seção do fio:	Redondo
Altura:	18 mm
Diâmetro:	3"

CARÇAÇA E IMÃ:

Material da carcaça:	Aço
Material do imã:	Ferrite
Dimensão do imã:	169 x 24 mm



PARÂMETROS THIELE/SMALL

Qts..... 0,775	Z 4 Ohms	Mms..... 64,95 g
η 1,306 %	Bl 10,42 Tm	Rms 5,493 kg/s
SPL (1W)..... 93,36 dB	Pe 600 W	Xmax 6,25 mm
SPL (2,83V).... 97,62 dB	Fs..... 77,64 Hz	Xmech 9,375 mm
Qes 0,88	Qms..... 6,22	P-Dia 262,5 mm
Re 3 Ohms	Vas..... 25,47 L	Sd 541,3 cm ²
Le..... 0,73 mH	Cms 0,0612 mm/N	P-Vd 0,338 L

CAIXA SUGERIDA

MODELO: TR 600W 12"	CAIXA	DUTO
TIPO: CAIXA DUTADA	Vb 39 litros	Formato retangular
Nº DE DUTOS: 1 (UM)	V(total) 46,76 litros	A 80 mm
	Fb 74,89 Hz	L 290 mm
	F3 60,75 Hz	C 220 mm

