

4 3 2 1

F

F

E

E

D

D

C

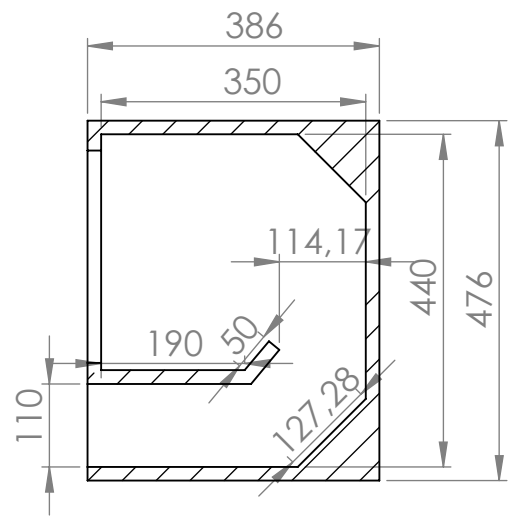
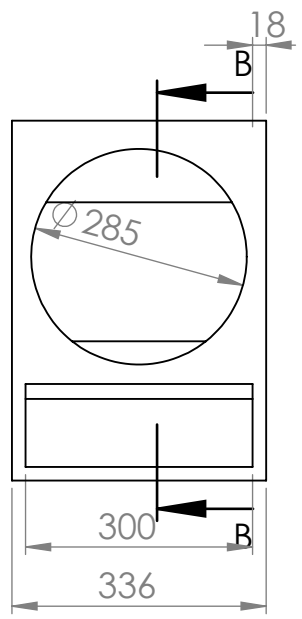
C

B

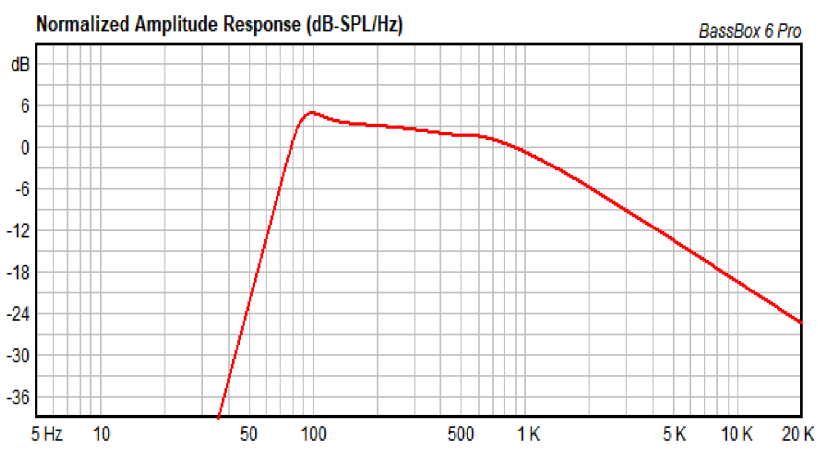
B

A

A



SEÇÃO B-B



crosover
 hpf 70 bt 24
 lpf 300 bt 24

ACABAMENTO:

REBARBAR E QUEBRAR ARESTAS AGUDAS

NÃO MUDAR ESCALA DO DESENHO

REVISÃO

	NOME	ASSINATURA	DATA
DESEN.	ELIAS		
VERIF.			
APROV.			
MANUF.			
QUALID			

TÍTULO:
 triton alto falantes

MATERIAL:
 madeira 18mm

DES. Nº
GABINETE REGGAETON

PESO:

ESCALA:1:10

FOLHA 1 DE 1

4 3 2 1