



TROOPER

INFORMAÇÕES TÉCNICAS

Diâmetro nominal: -----	12"
Impedância nominal: -----	4 Ω
Resposta em frequência: -----	30 Hz a 1,2 kHz
Potência de programa Musical: -----	1100 W (2)
Sensibilidade 1W@1m: -----	86,57 dB SPL

PARÂMETROS THIELE - SMALL

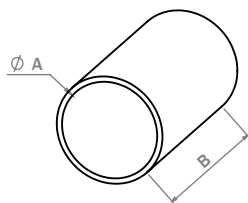
Potência RMS: -----	550 W (1)
Fs: -----	42,12 Hz
Re: -----	4 Ω
Qes: -----	0,62
Qms: -----	13,26
Qts: -----	0,59
Vas: -----	23,8 litros
Sd: -----	449,3 cm ²
Xmax: -----	13 mm
Mms: -----	171,3 gramas
Bl: -----	17,1 Tm
Le: -----	3,56 mH (10kHz)
ηo: -----	0,27 %

Sujestão de caixa acústica

Volume Total:	42,25 litros
Fb:	42,1 Hz
Tipo de duto:	Circular
Dimensões:	A: 100 mm
	B: 300 mm

Crossover

HPF:	40 Hz @ 18 dB/8 ^a
LPF:	160 Hz @ 24 dB/8 ^a

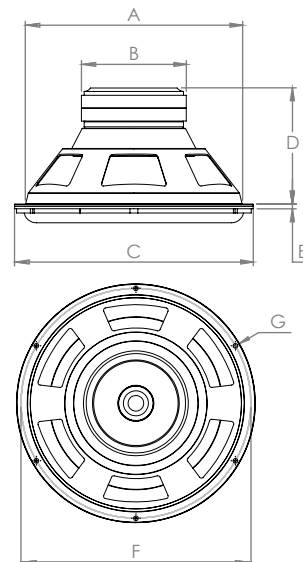


INFORMAÇÕES COMPLEMENTARES

Material do ímã: -----	Ferrite de Bário
Dimensão do ímã: -----	134 x 36 mm
Material da carcaça: -----	Alumínio
Material do fio da bobina: -----	Cobre
Secção do fio da bobina: -----	Circular
Material da forma da bobina: -----	Kapton
Material do cone: -----	Fibra

Peso Total embalado 6,5 Kg

Dimensões da embalagem: 25 x 35 x 35 (cm)



Dimensões do produto

A: -----	278 mm
B: -----	134 mm
C: -----	305 mm
D: -----	149 mm
E: -----	6,00 mm
F: -----	294 mm
G: -----	6,00 mm

(1) - Potência calculada na impedância nominal do Alto-falante ao ar livre (AES2.1984.r2003)

(2) - Teste de 2 horas contínuas feito com sinal Ruído Rosa dentro da faixa entre Fs a 10Fs

Os parâmetros Thiele-Small são extraídos após um pré-condicionamento de 2 horas em onda senoidal de 20 Hz @ 25%PRMS.

(3) Informações sujeito a alterações sem aviso prévio com base nas evoluções tecnológicas do produto.