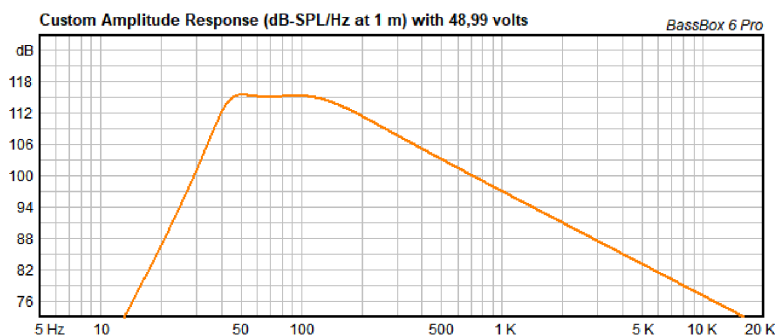
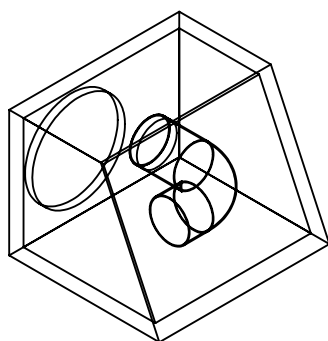
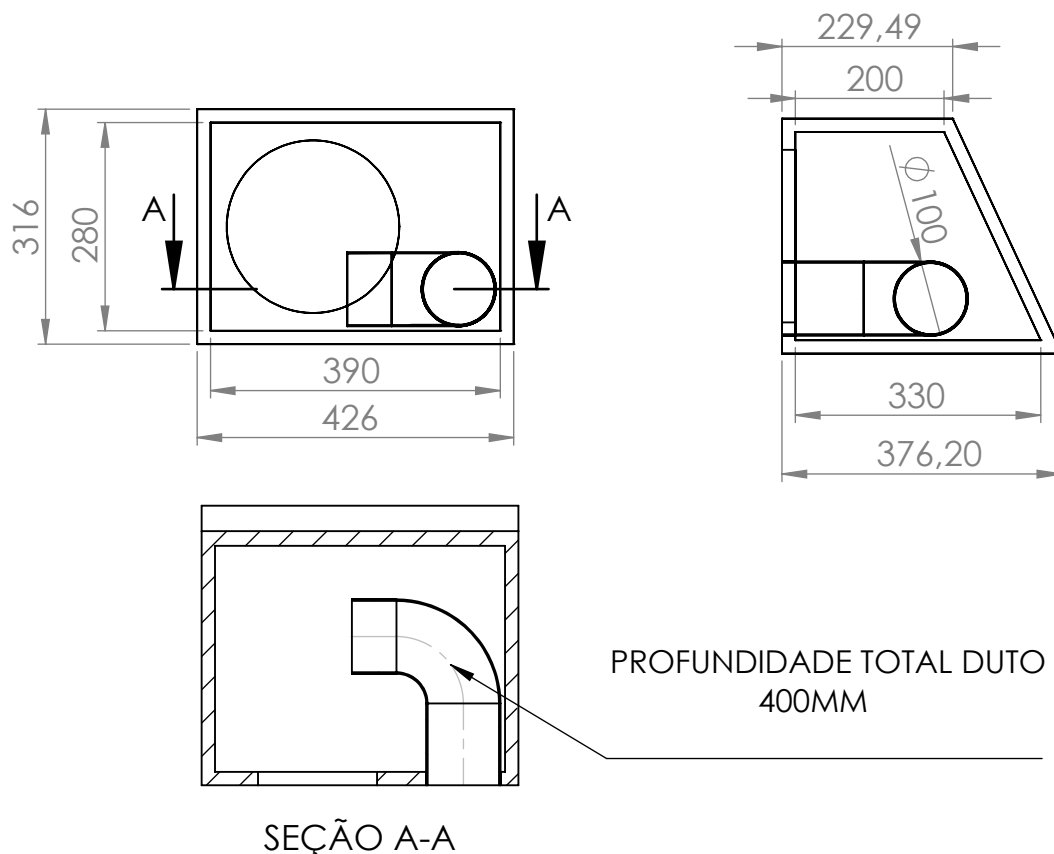


# GABINETE RED CROSS - 10"



Material: **Madeira 18mm**  
Vol. Box: **28,9 Litros**  
Sintonia do Box: **44 Hz**  
F3: **39 Hz**

**CROSSOVER**  
HPF: **35 @ 24 dB/8<sup>a</sup>**  
LPF: **120 @ 24 dB/8<sup>a</sup>**

TRITON - INDÚSTRIA E COMÉRCIO ALTO-FALANTES LTDA  
Av. Atilio Abertini, 1460, Distrito Industrial, Regente Feijó - SP  
CEP: 19570-000 / Tel: +55 (18) 3279-9100

Rev: 10/01/20

Especificações sujeita a alteração sem aviso prévio

[www.tritonaltofalantes.com.br](http://www.tritonaltofalantes.com.br)  
[suporte@tritonaltofalantes.com.br](mailto:suporte@tritonaltofalantes.com.br)

Permakgroup