

TR450 - 8"

MidRange - 8 Ohms



DADOS TÉCNICOS

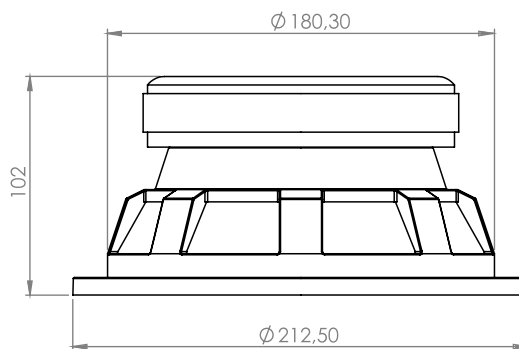
Diâmetro nominal:	8 polegadas
Resposta em frequência:	79 a 7.600 Hz
Impedância nominal:	8 Ohms
Potência de pico:	900 W
Potência nominal RMS:	450 W
η_0 (referencial de eficiência):	1,1 %
Densidade de fluxo no gap:	10.500 Gauss
Altura de gap:	7 mm

BOBINA:

Material do fio:	CCAW
Seção do fio:	Redondo
Altura:	15 mm
Diâmetro:	3 mm

CARÇAÇA E IMÃ:

Material da carcaça:	Alumínio
Material do imã:	Ferrite
Dimensão do imã:	147 x 18 mm



PARÂMETROS THIELE/SMALL

Qts.....0,67	Z 8 Ohms	Mms..... 23,58 g
η_0 1,1 %	Bl 10,64 Tm	Rms 3,07 kg/s
SPL (1W).....92,57 dB	Pe 450 W	Xmax 5,75 mm
SPL (2,83V)....94,45 dB	Fs..... 113,4 Hz	Xmech 8,62 mm
Qes 0,77	Qms..... 5,51	P-Dia 169,6 mm
Re 5,2 Ohms	Vas..... 6,0 L	Sd 225,8 cm ²
Le.....0,53 mH	Cms 0,083 mm/N	P-Vd 0,13 L

Disponível nas impedâncias : 8 Ohms

CAIXA SUGERIDA

MODELO: TR450 - 8P	CAIXA	DUTO
TIPO: CAIXA DUTADA	Vb 10 litros	Formato retangular
Nº DE DUTOS: 1 (UM)	V(total) 13,2 litros	A 40 mm
	Fb 114,7 Hz	L 200 mm
	F3 92,35 Hz	C 130 mm

