

REDCROSS 10"

SubWoofers - 4 Ohms



DADOS TÉCNICOS

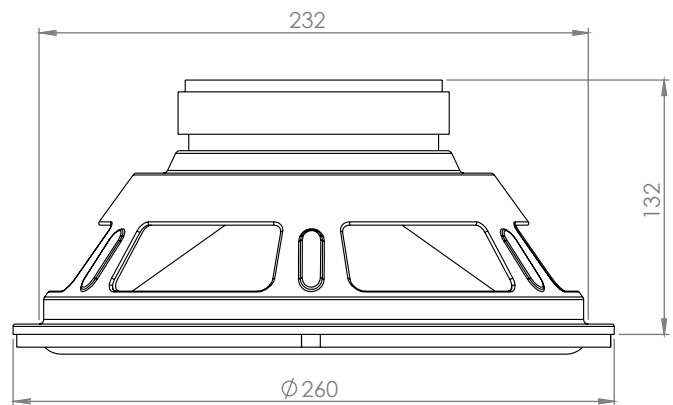
Diâmetro nominal:	10 polegadas
Resposta em frequência:	30 a 1.000 Hz
Impedância nominal:	4 Ohms
Potência de pico:	1.000 W
Potência nominal RMS:	500 W
η_0 (referencial de eficiência):	0,17 %
Densidade de fluxo no gap:	7.600 Gauss
Altura de gap:	9,4 mm

BOBINA:

Material do fio:	Cobre
Seção do fio:	Redondo
Altura:	30 mm
Diâmetro:	2"

CARÇAÇA E IMÃ:

Material da carcaça:	Aço
Material do imã:	Ferrite
Dimensão do imã:	134 x 35 mm



PARÂMETROS THIELE/SMALL

Qts.....0,43	Z 4,8 Ohms	Mms..... 121 g
η_00,17 %	Bl 15,94 Tm	Rms 3,046 kg/s
SPL (1W).....84,5 dB	Pe 500 W	Xmax 13 mm
SPL (2,83V).....87,5 dB	Fs..... 37,62Hz	Xmech 19,5 mm
Qes0,45	Qms 9,92	P-Dia 186,7 mm
Re 4 Ohms	Vas 14,9 L	Sd 273,7 cm ²
Le.....3,75 mH	Cms 0,14 mm/N	P-Vd 0,356 L

Diponível nas impedâncias : 2 / 4 / 2+2 / 4+4 Ohms

CAIXA SUGERIDA

MODELO: REDCROSS 10	CAIXA	DUTO
TIPO: CAIXA DUTADA	Vb28 litros	Formatocircular
Nº DE DUTOS: 1 (UM)	V(total)31,96 litros	A 72,5 mm
X-OVER: 25 Hz - 12dB/8	Fb 33,67 Hz	L 350 mm
	F3 31,85 Hz	

